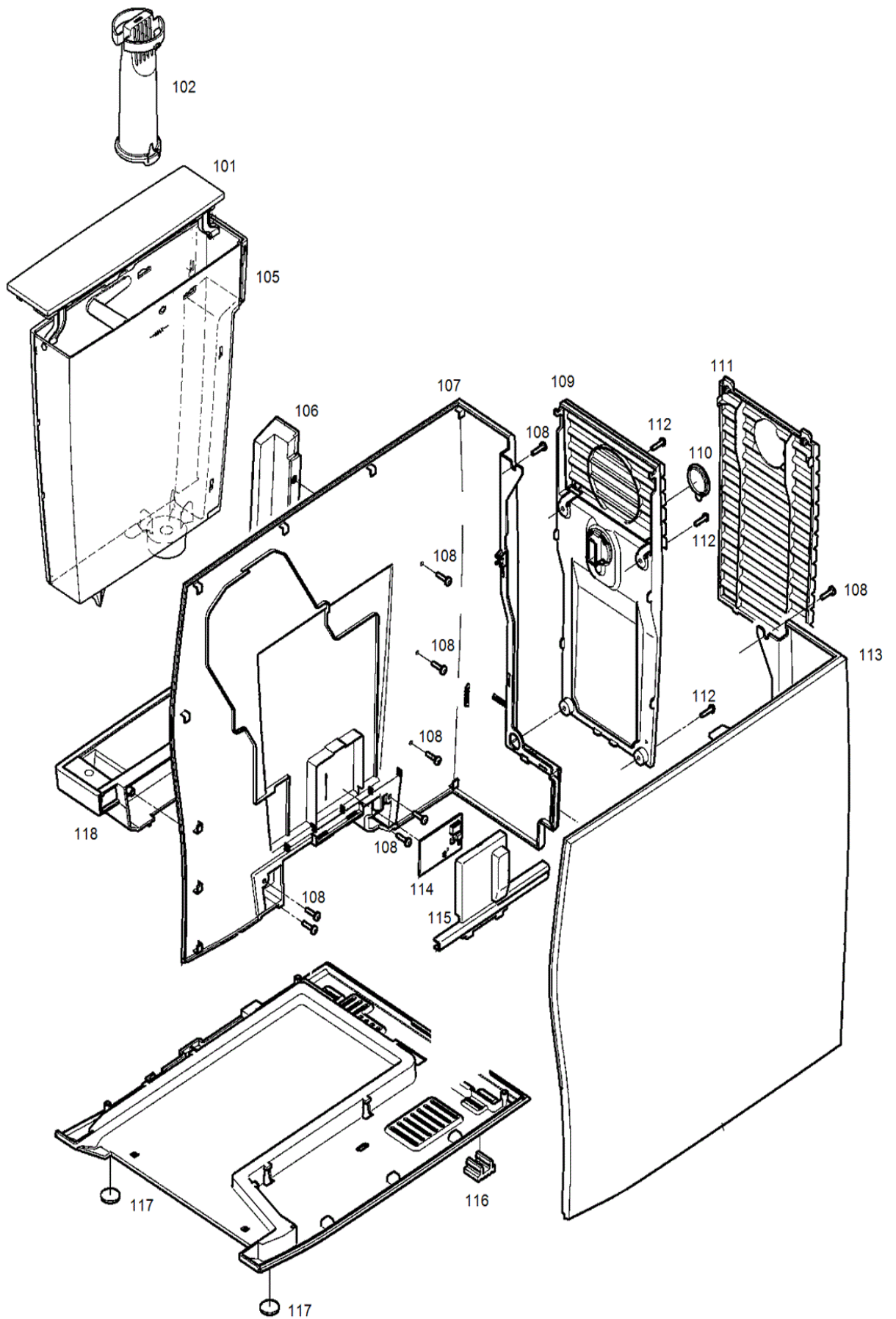


S15175 Z6 Alu BORK EU 728 HILGK/LOO
Ausgabe: 08.07.2021

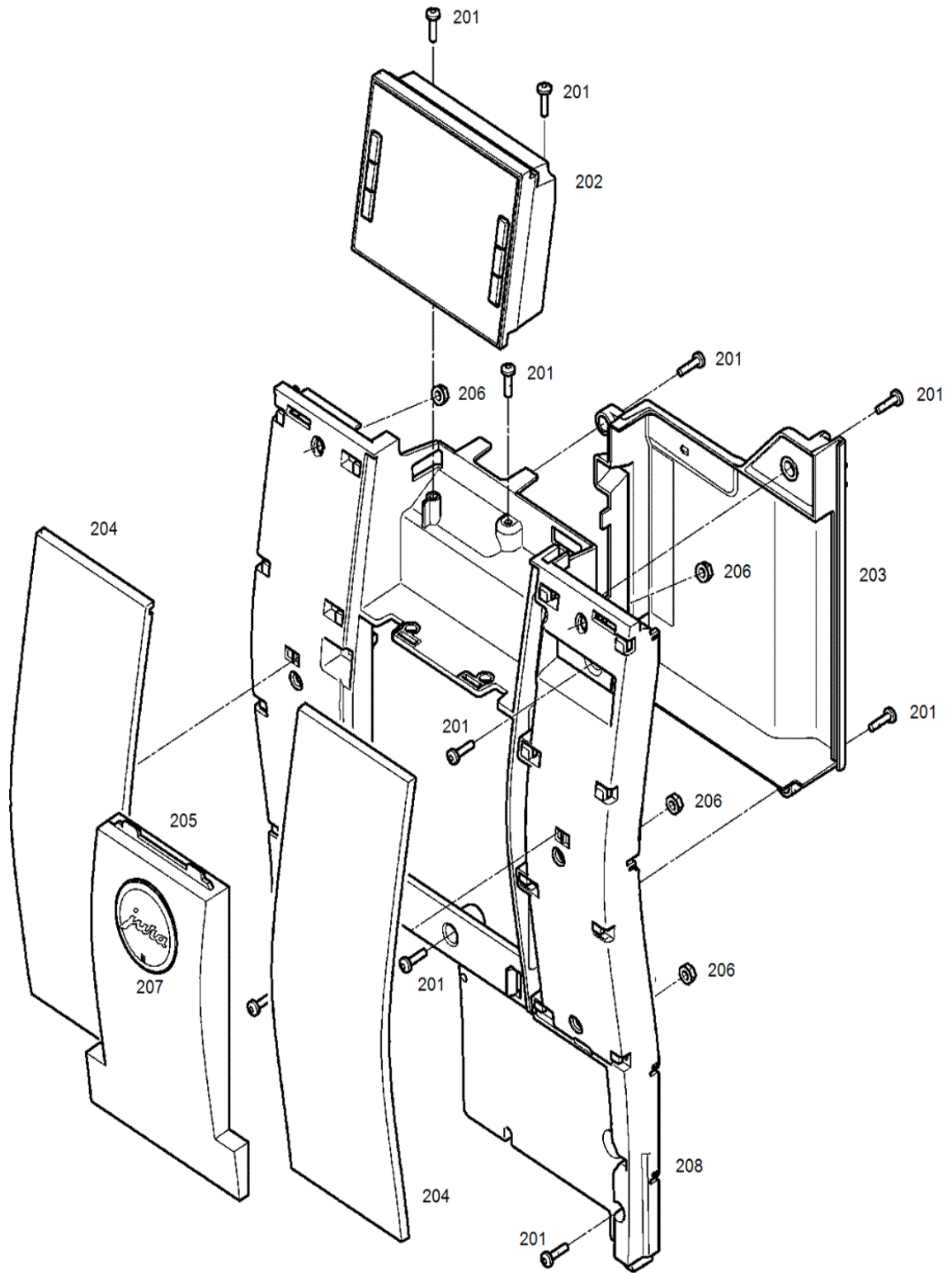
Der Ersatzteilkatalog gilt für folgende Artikel:
15175 Z6 alu EU

Legende:

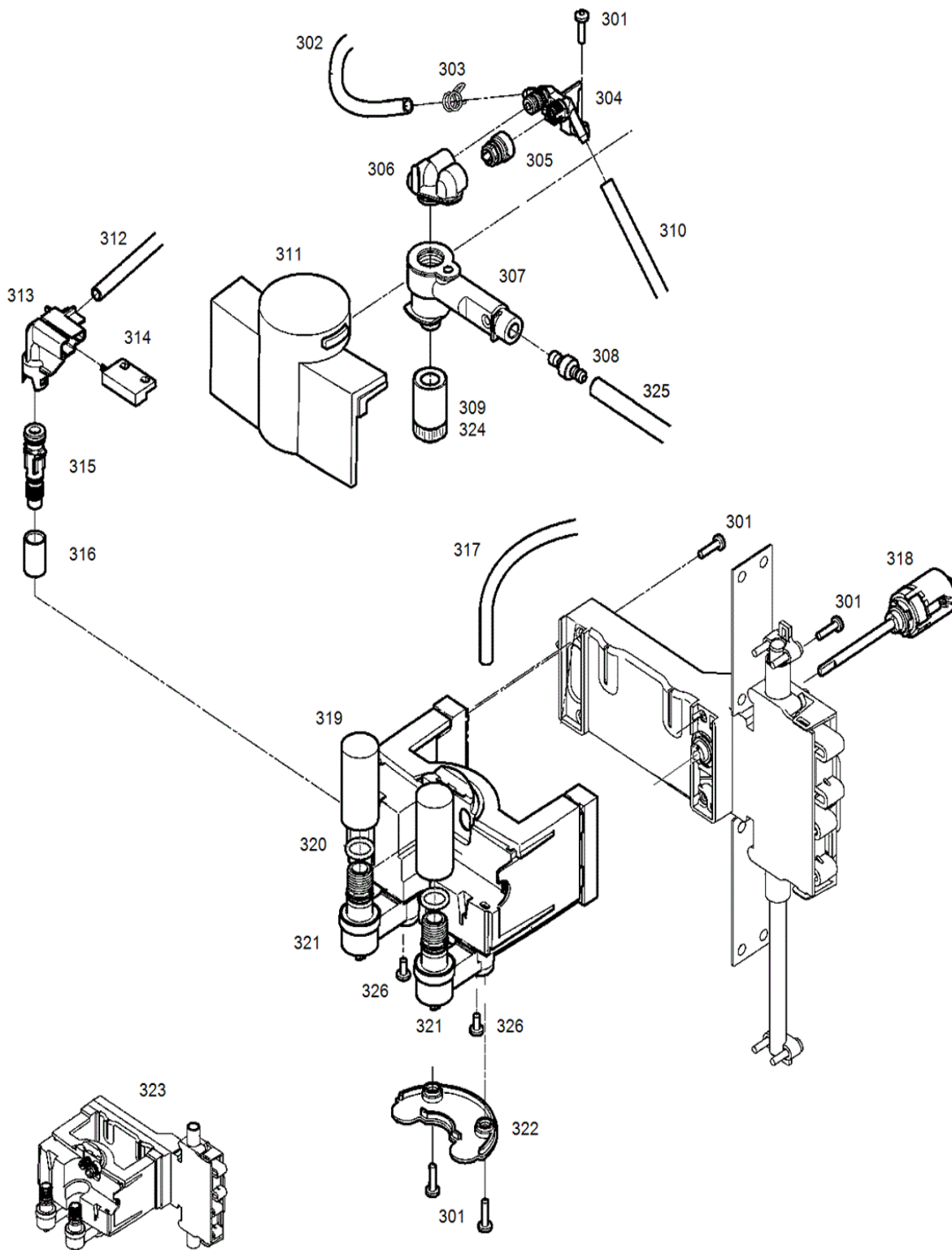
S15175_01



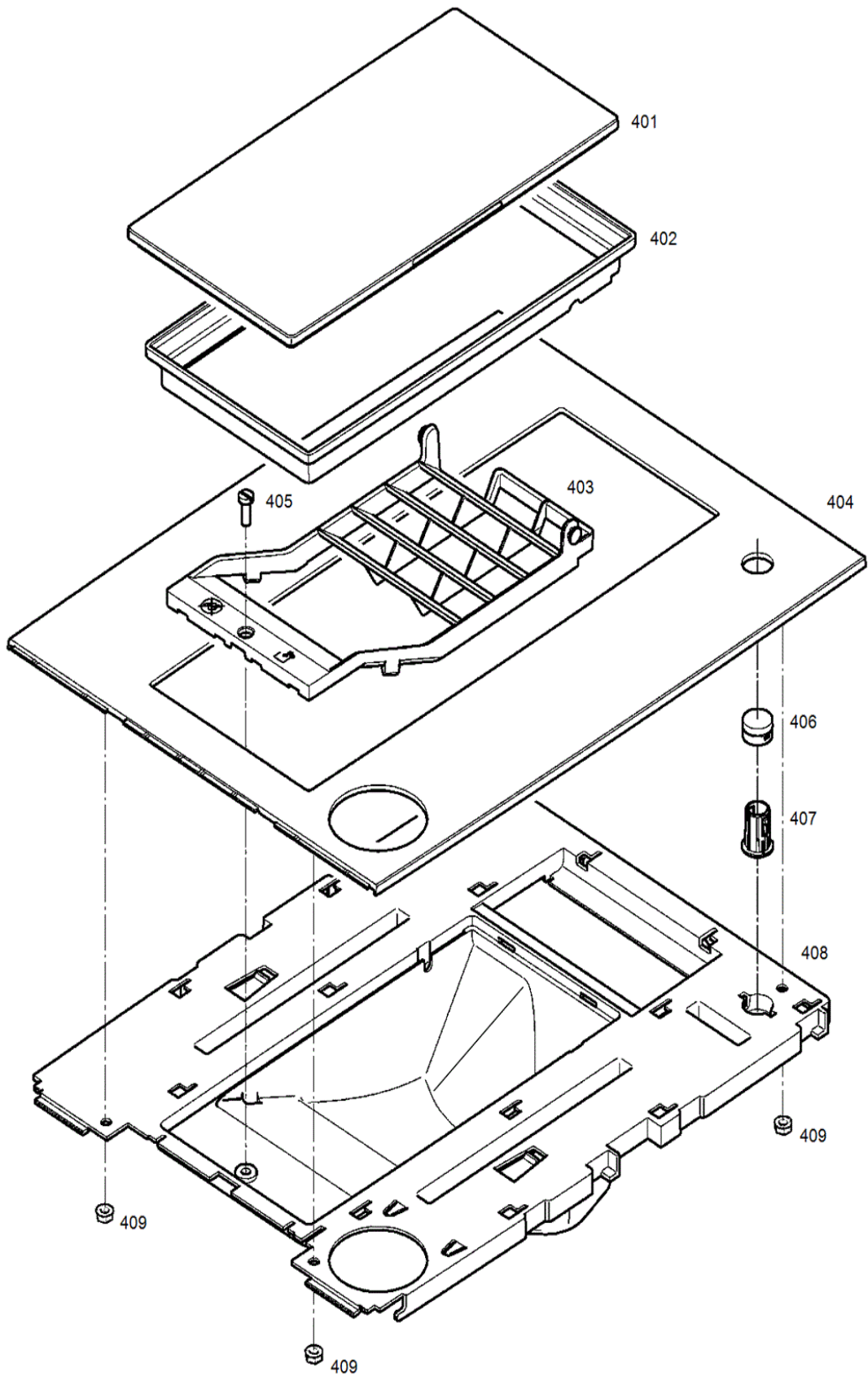
S15175_02



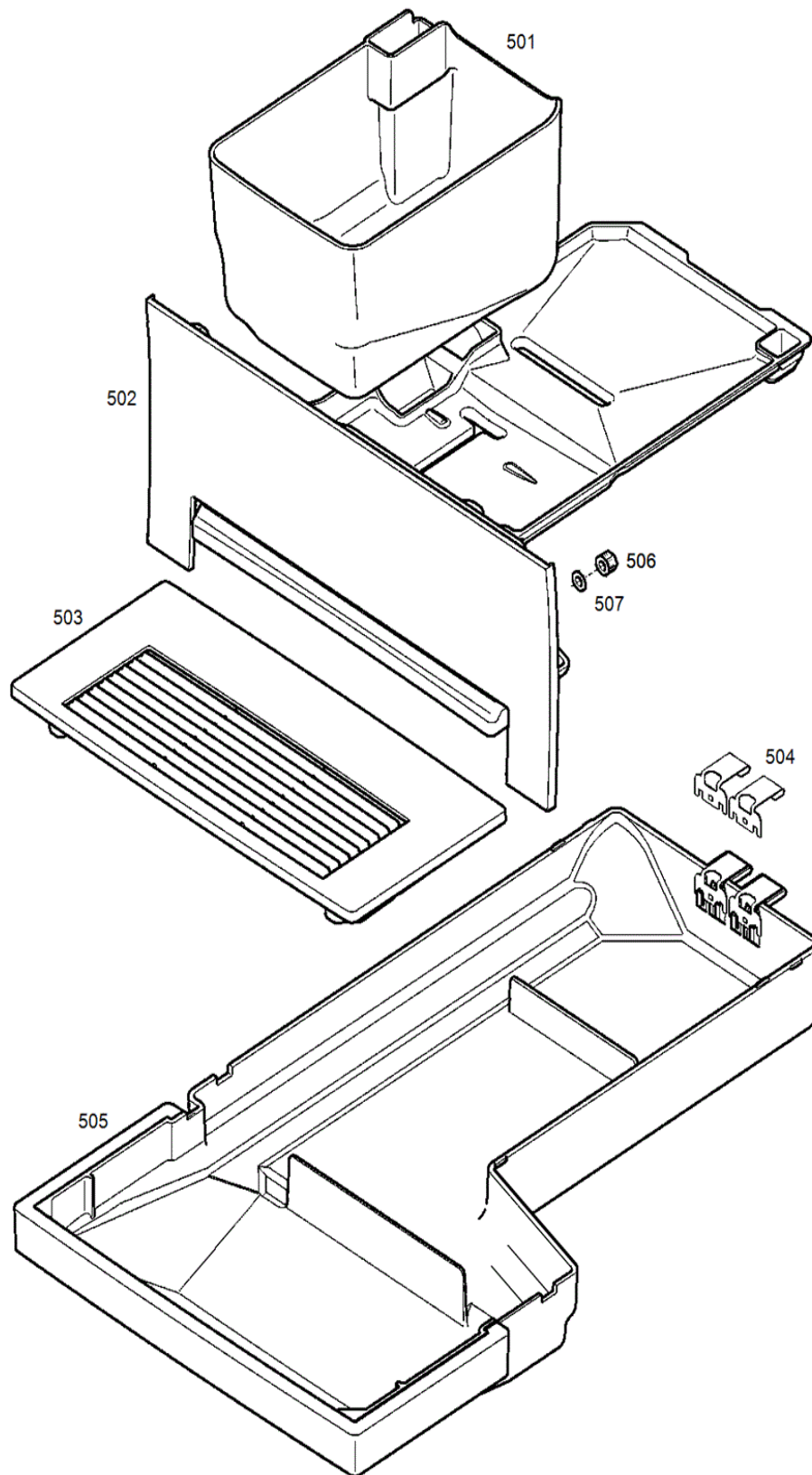
S15175_03



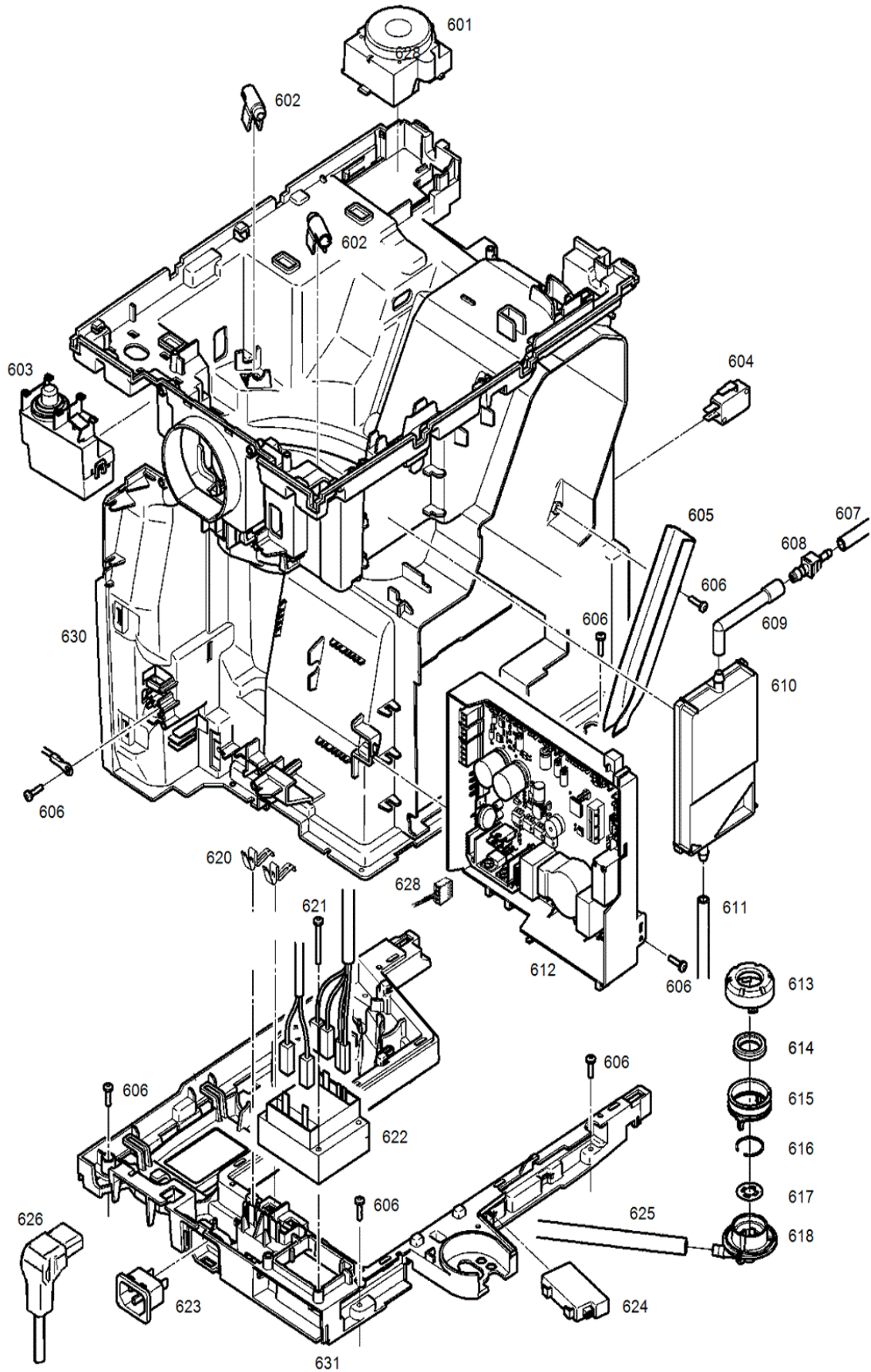
S15175_04



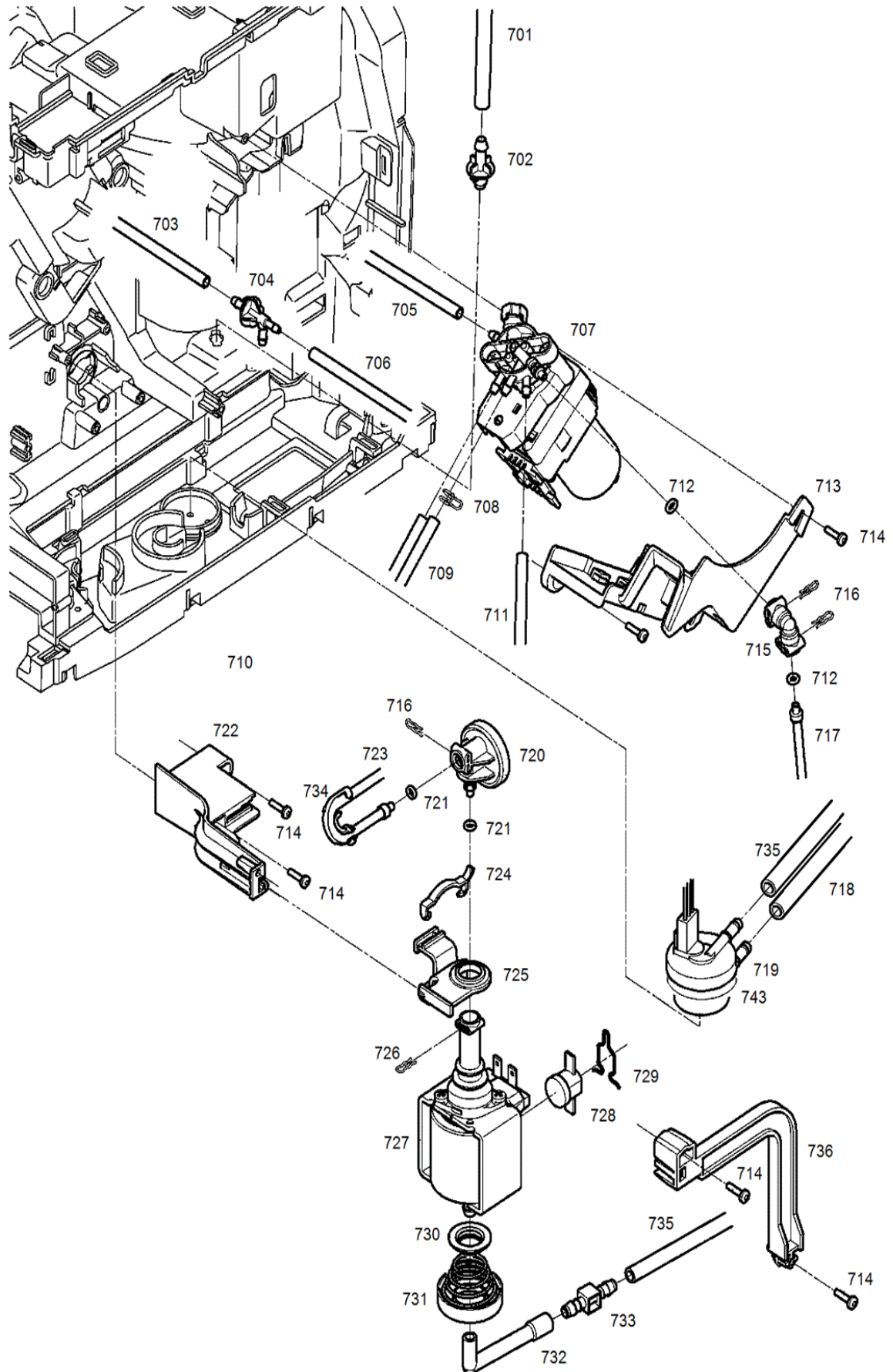
S15175_05



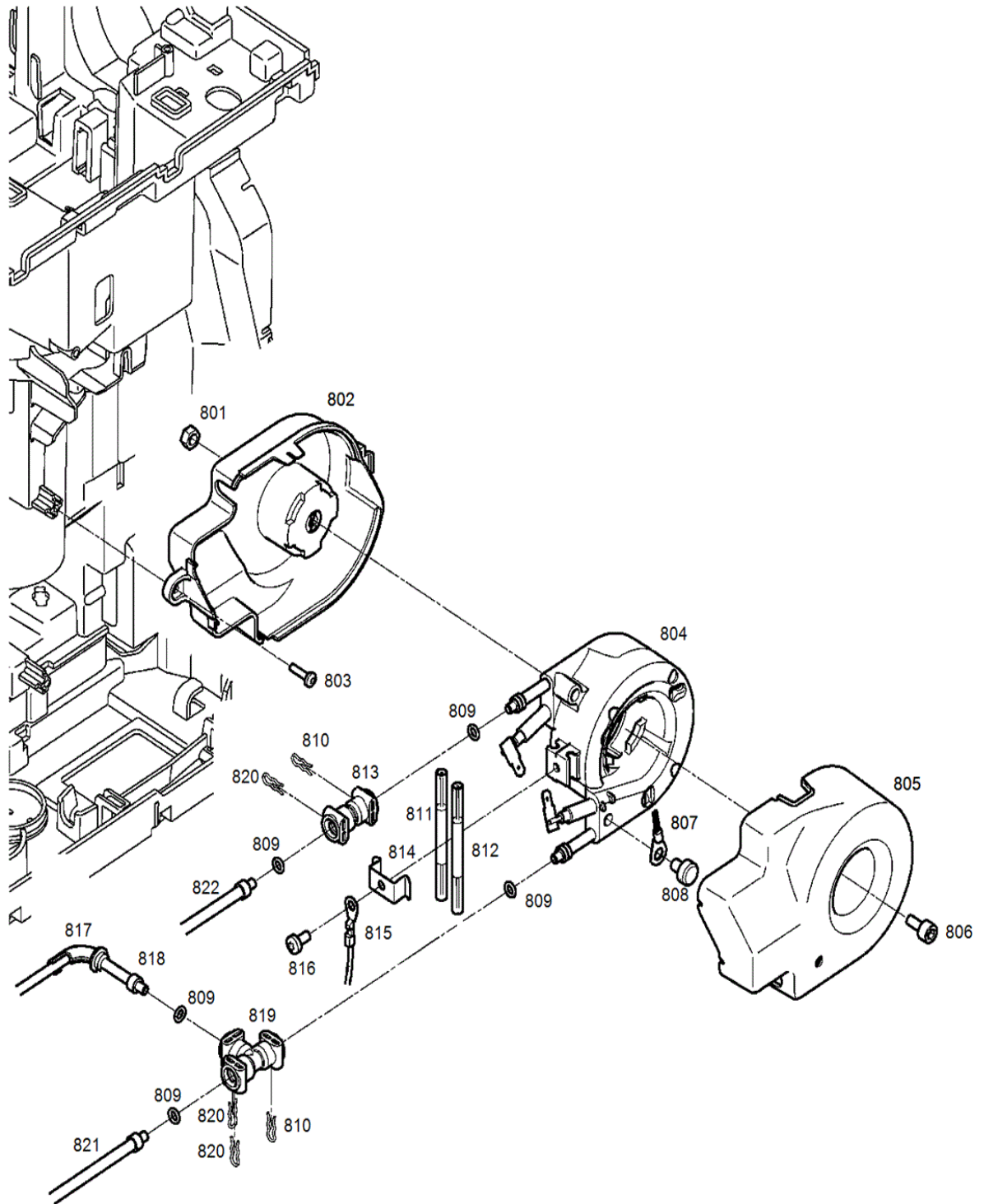
S15175_06



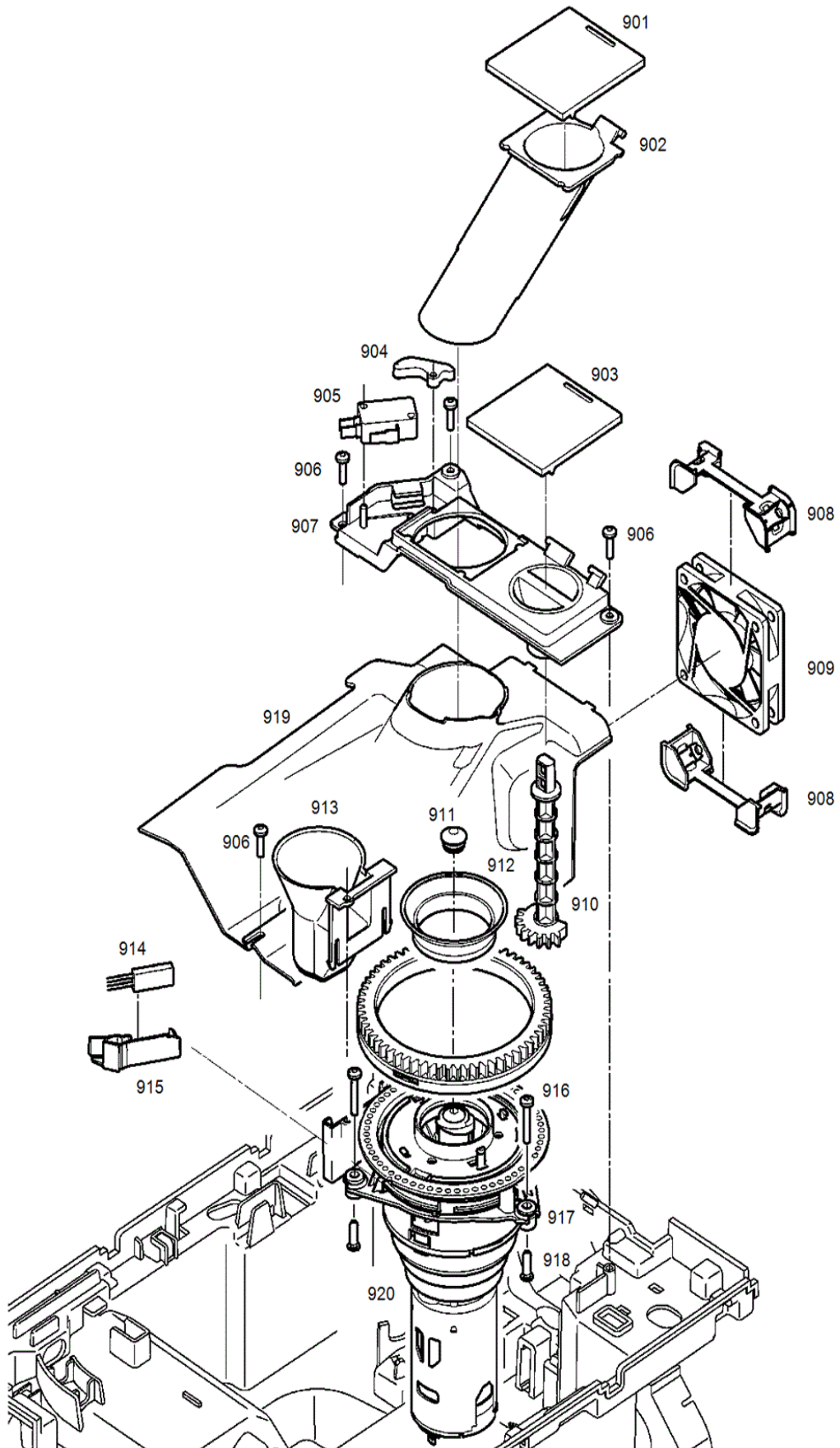
S15175_07



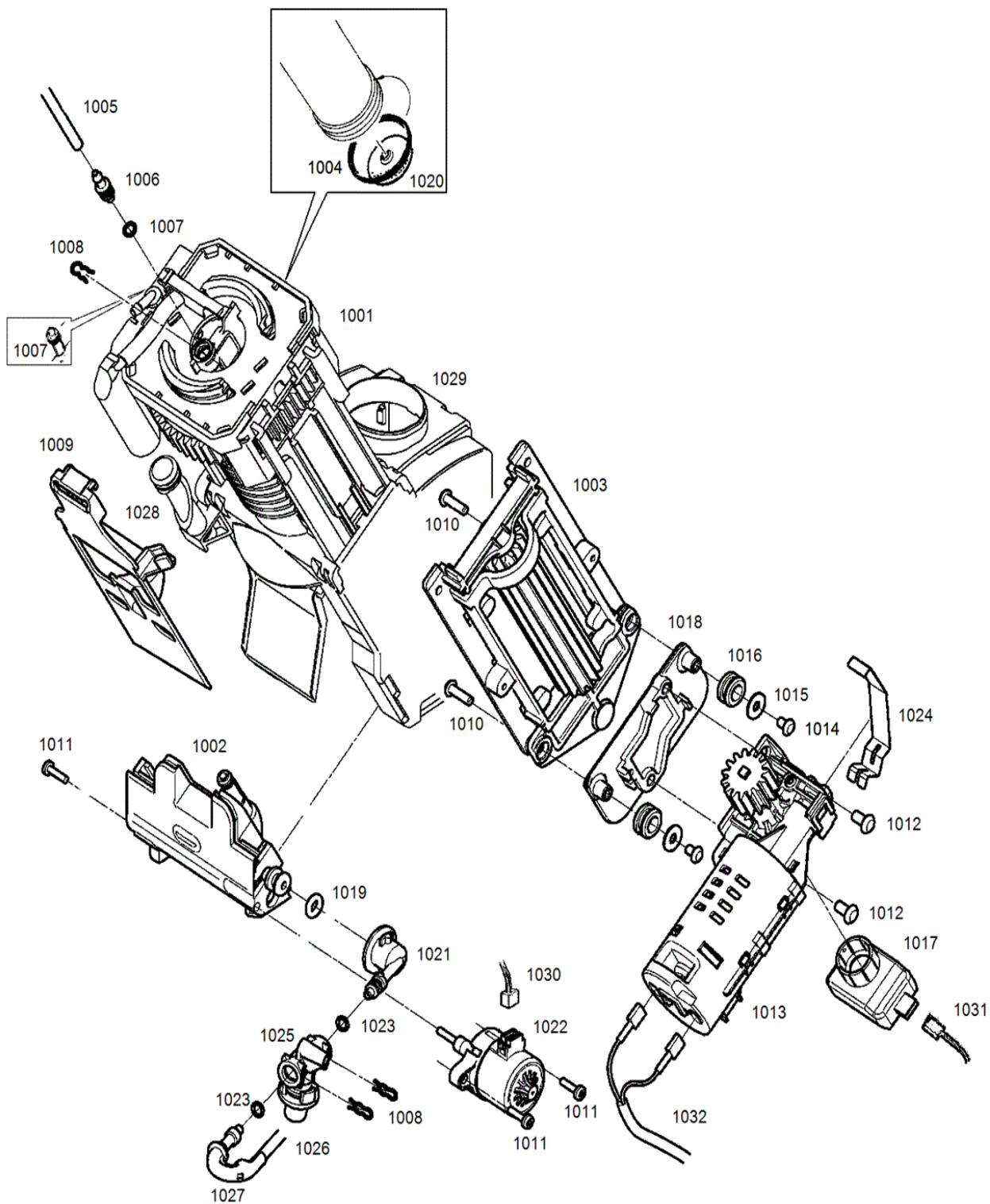
S15175_08



S15175_09



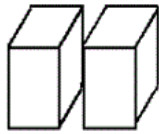
S15175_10



S15175_11

7

1101



Verpackung/
Packing

1110



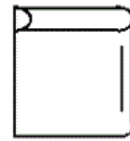
Betriebsmittel/
Operational funds

1120



Hinweise/
References

1140



Bedienungsanleitung/
Operating instructions

